

Ejektoren mit aktivem Abblasen SEAC

Saugvermögen 35 l/min



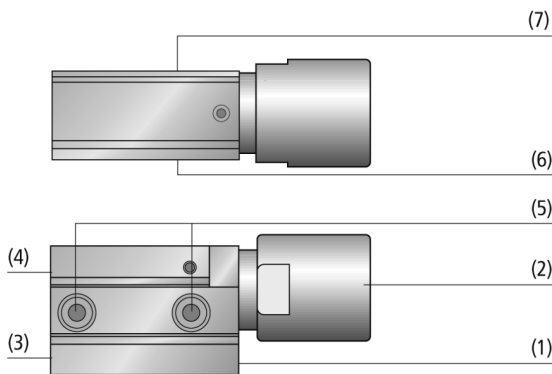
Eignung für branchenspezifische Anwendungen

Anwendung

- Ejektor für verschiedenste Anwendungen mit aktivem Abblasen für kürzeste Zykluszeiten, z. B. in der Blechbearbeitung, der Automobilindustrie, in Verpackungsmaschinen und in der Robotertechnik



Ejektoren mit aktivem Abblasen SEAC



Aufbau

- Grundkörper (1) aus Kunststoff mit kleinst möglichen Abmessungen und niedrigem Gewicht
- Schalldämpfer (2) aus eloxiertem Aluminium
- Druckluftanschluss für Abblasen (3) und für Saugen (4)
- Zwei Bohrungen (5) zur Anbindung an Toolings; Vakuum-Anschluss (6)
- Zwei M4 Befestigungsschrauben im Lieferumfang enthalten
- Optional mit Vakuum-Schalter (7) mit festem Schaltpunkt bei 600 mbar und 3 m Anschlusskabel sowie Schutzhaube mit Zugentlastung (SEAC VE-SH)

Systemaufbau Ejektoren mit aktivem Abblasen SEAC



Dezentrale Vakuum-Erzeugung durch Ejektoren SEAC direkt am Sauggreifer

Produkt-Highlights

- Kurze Saug- und Abblaszeiten ermöglichen kürzeste Zyklen im Automatikbetrieb
- Kompakter, leichter Kunststoff-Grundkörper optimiert für Anlagen mit extrem hoher Dynamik
- Direkte Montage am Sauggreifer möglich mit dem modularen Halter-System HTS
- Schallgedämpft
- Optionaler Vakuum-Schalter ermöglicht die Optimierung von Zykluszeiten

Ejektoren mit aktivem Abblasen SEAC

Saugvermögen 35 l/min

Bestellschlüssel Ejektoren mit aktivem Abblasen SEAC

SEAC	–	10	–	VE-SH
1		2		3

1 – Kurzbezeichnung

Code	Ausführung
SEAC	SEAC

2 – Düsendgröße

Code	Durchmesser in mm
10	ø 1

3 – Systemüberwachung

Code	Typ
VE-SH	Vakuum-Schalter inkl. Schutzhaube

Der Ejektor SEAC wird als anschlussfertiges Produkt geliefert.

Verfügbares Zubehör: Halter (Ejektoradapter)

Bestelldaten Ejektoren mit aktivem Abblasen SEAC

Typ	Artikel-Nr.
SEAC 10	10.02.02.03875
SEAC 10 VE-SH	10.02.02.03876

Bestelldaten Zubehör Ejektoren mit aktivem Abblasen SEAC

Typ	Artikel-Nr.
Ejektoradapter ADP-EJ 45.5x21x44-G1/4-IG SEAC VA-S	10.02.02.03483
Ejektoradapter ADP-EJ 45.5x21x44-G1/4-IG SEAC VA-L	10.02.02.03484
Ejektoradapter ADP-EJ 38x20x11-G1/4-IG SEAC	10.02.02.04067
Ejektoradapter ADP-EJ 38x20x11-G1/8-IG SEAC	10.02.02.04068

Technische Daten Ejektoren mit aktivem Abblasen SEAC

Typ	Düsendurchmesser [mm]	Evakuierungsgrad [%]	Saugvermögen (max.) [l/min]	Saugvermögen (max.) [m³/h]	Luftverbrauch Saugen [l/min]*	Max. Luftverbrauch Abblasen [l/min]**	Druckbereich (Betriebsdruck) [bar]	Gewicht [g]
SEAC 10	1,0	85	35	2,1	52	60	4,0 ... 6,0 bar	62
SEAC 10 VE-SH	1,0	85	35	2,1	52	60	4,0 ... 6,0 bar	157

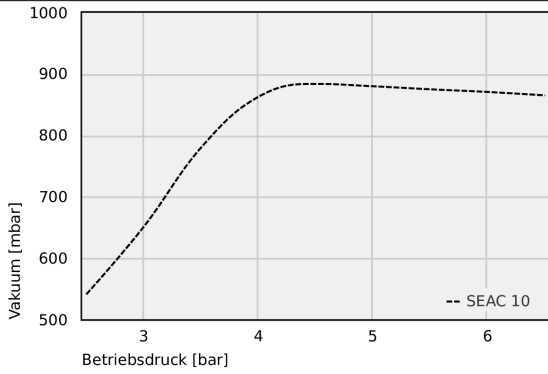
*Bei optimalem Betriebsdruck (4,5 bar)

**Zusätzlicher Luftverbrauch beim Abblasen

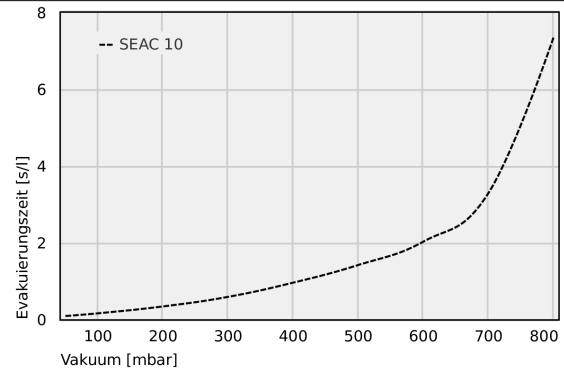
Ejektoren mit aktivem Abblasen SEAC

Saugvermögen 35 l/min

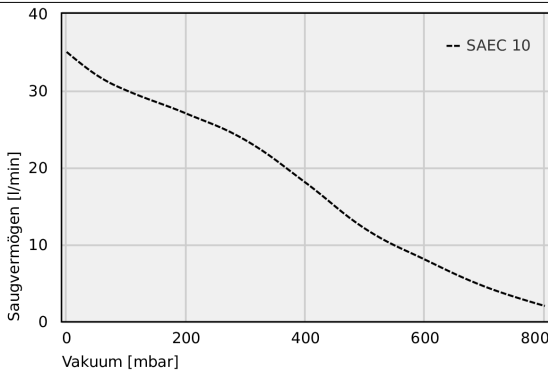
Leistungsdaten Ejektoren mit aktivem Abblasen SEAC



Erreichbares Vakuum bei unterschiedlichem Betriebsdruck



Evakuierungszeit bei verschiedenen Evakuierungsgraden [s/l]



Saugvermögen bei verschiedenen Evakuierungsgraden [l/min]

Erreichbares Vakuum bei unterschiedlichem Betriebsdruck

	2.5	3	3.5	4	4.5	5	5.5	6	6.5
SEAC 10	541.02	650.93	779.86	862.56	883.67	879.82	874.87	870.55	865.00

Ejektoren mit aktivem Abblasen SEAC

Saugvermögen 35 l/min

📄 Evakuierungszeit bei verschiedenen Evakuierungsgraden [s/l]

	50	100	200	300	400	500	600	700	800
SEAC 10	0.09	0.16	0.34	0.59	0.96	1.42	2.03	3.30	7.36

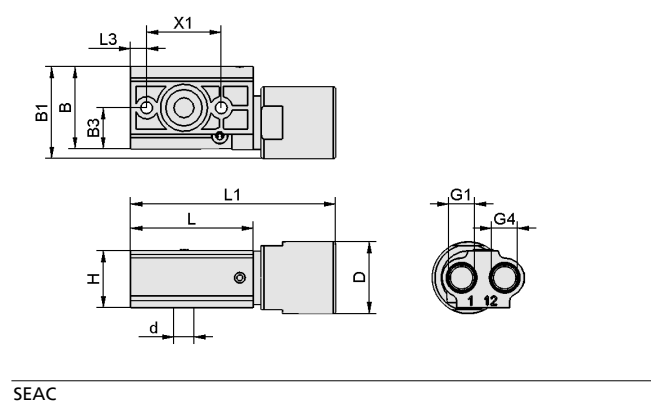
📄 Saugvermögen bei verschiedenen Evakuierungsgraden [l/min]

	0	50	100	200	300	400	500	600	700	800
SAEC 10	35	32	30	27	23.5	18	12	8	4.5	2

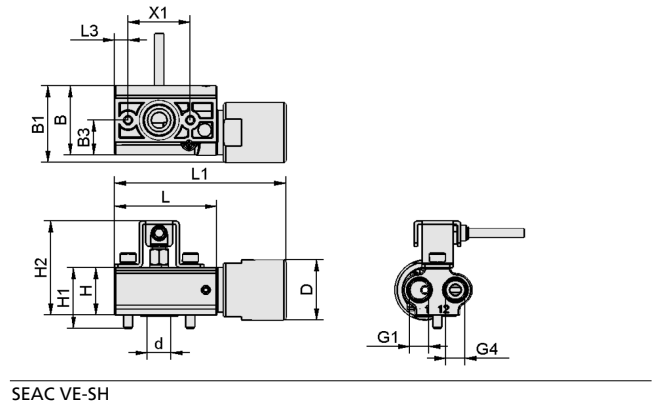
Ejektoren mit aktivem Abblasen SEAC

Saugvermögen 35 l/min

Konstruktionsdaten Ejektoren mit aktivem Abblasen SEAC



SEAC



SEAC VE-SH

Ejektoren mit aktivem Abblasen SEAC

Saugvermögen 35 l/min

Konstruktionsdaten Ejektoren mit aktivem Abblasen SEAC

Typ	B [mm]	B1 [mm]	B3 [mm]	d [mm]	D [mm]	G1	G4	H [mm]	H1 [mm]	H2 [mm]	L [mm]	L1 [mm]	L3 [mm]	X1 [mm]
SEAC 10	31	34,6	15,5	7,5	27	G1/8"-IG	G1/8"-IG	21,5	-	-	46	77	6	28
SEAC 10 VE-SH	31	34,6	15,5	7,5	27	G1/8"-IG	G1/8"-IG	21,5	27,5	42,5	46	77	6	28